



# MC 140L

## БЕТОНОСМЕСИТЕЛЬ

АРТИКУЛ: 577-30-9138

EAN8-20069551

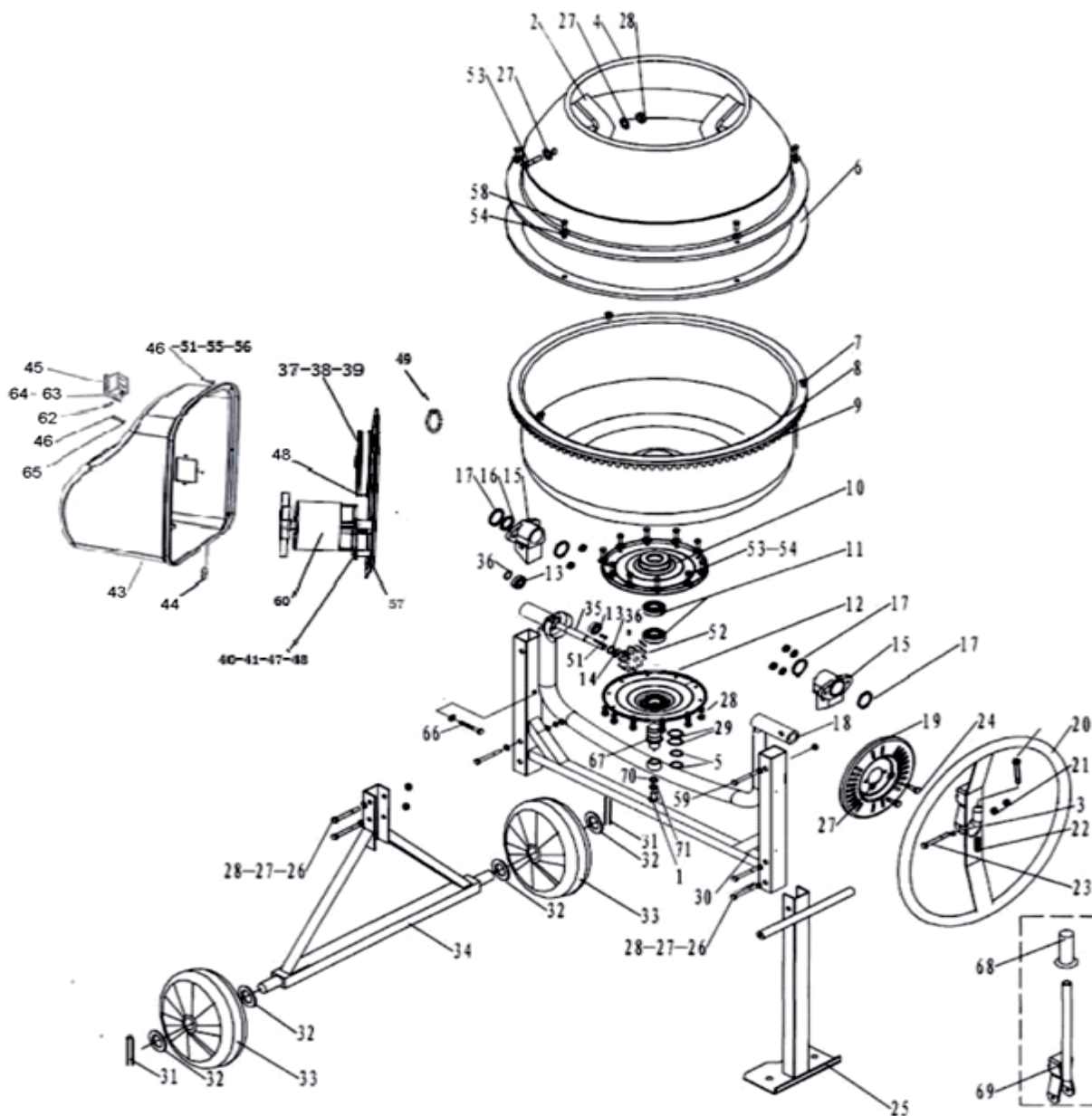
РЕВИЗИЯ: АПРЕЛЬ 2017

**MAXCUT®**

ДЕТАЛИЗАЦИЯ ТОВАРА

### РИСУНОК 1

АРТИКУЛ: 577-30-9138



| #  | АРТИКУЛ   | ОПИСАНИЕ                               | КОЛ-ВО |
|----|-----------|--|--------|
| 1  | 006530103 | Винт М14х25                            | 1      |
| 2  | 006530171 | Лопасть миксера/Лопатка                | 2      |
| 3  | 006530105 | Шайба ф10                              | 1      |
| 4  | 006530172 | Верхняя половина барабана/Горловина    | 1      |
| 5  | 006530107 | Шайба ф24                              | 2      |
| 6  | 006530108 | Уплотнительное кольцо корпуса барабана | 1      |
| 7  | 006530109 | Винт М6х10                             | 8      |
| 8  | 006530173 | Нижняя половина барабана               | 1      |
| 9  | 006530174 | Венец зубчатый                         | 1      |
| 10 | 006530175 | Верхняя крышка подшипника              | 1      |
| 11 | 006530113 | Подшипник 6206                         | 2      |
| 12 | 006530176 | Нижняя крышка подшипника               | 1      |
| 13 | 006530115 | Подшипник 6002                         | 2      |
| 14 | 006530116 | Шайба ф15                              | 1      |

**ТАБЛИЦА К РИСУНКУ 1**

АРТИКУЛ: 577-30-9138

| #  | АРТИКУЛ   | ОПИСАНИЕ                            | КОЛ-ВО |
|----|-----------|-------------------------------------|--------|
| 15 | 006530117 | Опора поворотной рамы барабана      | 2      |
| 16 | 006530118 | Шайба ф38                           | 1      |
| 17 | 006530119 | Кольцо ф38                          | 3      |
| 18 | 006530177 | Поворотная рама барабана            | 1      |
| 19 | 006530121 | Диск поворотного колеса             | 1      |
| 20 | 006530122 | Поворотное колесо                   | 1      |
| 21 | 006530123 | Гайка М10                           | 2      |
| 22 | 006530124 | Цилиндрическая пружина              | 1      |
| 23 | 006530125 | Винт М10х65                         | 1      |
| 24 | 006530126 | Винт М8х25                          | 4      |
| 25 | 006530127 | Опорная стойка                      | 1      |
| 26 | 006530128 | Винт М8х70                          | 4      |
| 27 | 006530129 | Шайба ф8                            | 16     |
| 28 | 006530130 | Гайка М8                            | 14     |
| 29 | 006530131 | Кольцо ф30                          | 2      |
| 30 | 006530178 | Рама несущая                        | 1      |
| 31 | 006530133 | Штифт ф5х40                         | 2      |
| 32 | 006530134 | Шайба ф26                           | 4      |
| 33 | 006530135 | Колесо транспортировочное           | 2      |
| 34 | 006530136 | Рама колесная                       | 1      |
| 35 | 006530137 | Вал ведущей шестерни                | 1      |
| 36 | 006530138 | Кольцо ф15                          | 2      |
| 37 | 006530139 | Шкив приводного ремня               | 1      |
| 38 | 006530140 | Прокладка нейлоновая                | 2      |
| 39 | 006530141 | Кольцо ф30                          | 1      |
| 40 | 006530142 | Пластина крепления электродвигателя | 1      |
| 41 | 006530143 | Шайба пружинная ф8                  | 3      |
| 42 | 006530144 | Шайба ф8                            | 3      |
| 43 | 006530145 | Кожух электродвигателя              | 1      |
| 44 | 006530146 | Силовой провод                      | 1      |
| 45 | 006530147 | Выключатель                         | 1      |
| 46 | 006530148 | Саморез ST4.8х12                    | 6      |
| 47 | 006530149 | Винт М8х16                          | 6      |
| 48 | 006530150 | Ремень приводной                    | 1      |
| 49 | 006530151 | Кольцо проволоочное                 | 1      |
| 51 | 006530152 | Шайба М5                            | 6      |
| 52 | 006530153 | Шестерня приводная ведущая          | 1      |
| 53 | 006530154 | Винт М8х20                          | 10     |
| 54 | 006530155 | Шайба большая ф8                    | 16     |
| 55 | 006530156 | Шайба пружинная М5                  | 6      |
| 56 | 006530157 | Гайка М5                            | 6      |
| 57 | 006530158 | Крышка кожуха электродвигателя      | 1      |
| 58 | 006530159 | Винт М8х16                          | 8      |
| 59 | 006530160 | Винт М8х65                          | 2      |
| 60 | 006530179 | Электродвигатель                    | 1      |
| 61 | 006530162 | Шайба ф10                           | 1      |
| 62 | 006530163 | Винт М4х12                          | 2      |
| 63 | 006530164 | Шайба ф4                            | 2      |
| 64 | 006530165 | Гайка М4                            | 2      |
| 65 | 006530166 | Шайба ф5                            | 6      |
| 66 | 006530167 | Винт М8х50                          | 1      |
| 67 | 006530168 | Вал поворотный                      | 1      |
| 70 | 006530169 | Шайба большая ф14                   | 1      |
| 71 | 006530170 | Шайба стопорная ф14                 | 1      |



**ИЗГОТОВИТЕЛЬ ОСТАВЛЯЕТ ЗА СОБОЙ ПРАВО ВНОСИТЬ ИЗМЕНЕНИЯ В КОНСТРУКЦИЮ И ПРИНЦИПИАЛЬНУЮ СХЕМУ ИЗДЕЛИЯ, НЕ УХУДШАЮЩИЕ ЕГО ХАРАКТЕРИСТИК.**

**ЦЕНТРАЛЬНЫЙ ОФИС:**

Мироновская улица, дом 25  
105318, Москва, Россия  
Телефон: 8 (495) 902-51-51

**ЦЕНТРАЛЬНЫЙ СЕРВИС:**

ул. 1-ая Фрезерная, дом 2/1 строение 1  
109202, Москва, Россия  
Телефон: 8 (495) 673-68-98 местный 598

[www.maxcutpro.com](http://www.maxcutpro.com)