



MC 6500

ГЕНЕРАТОР

АРТИКУЛ: 047-10-3035

EAN8-20015855

РЕВИЗИЯ: АПРЕЛЬ 2016

MAXCUT®

ДЕТАЛИЗАЦИЯ ТОВАРА

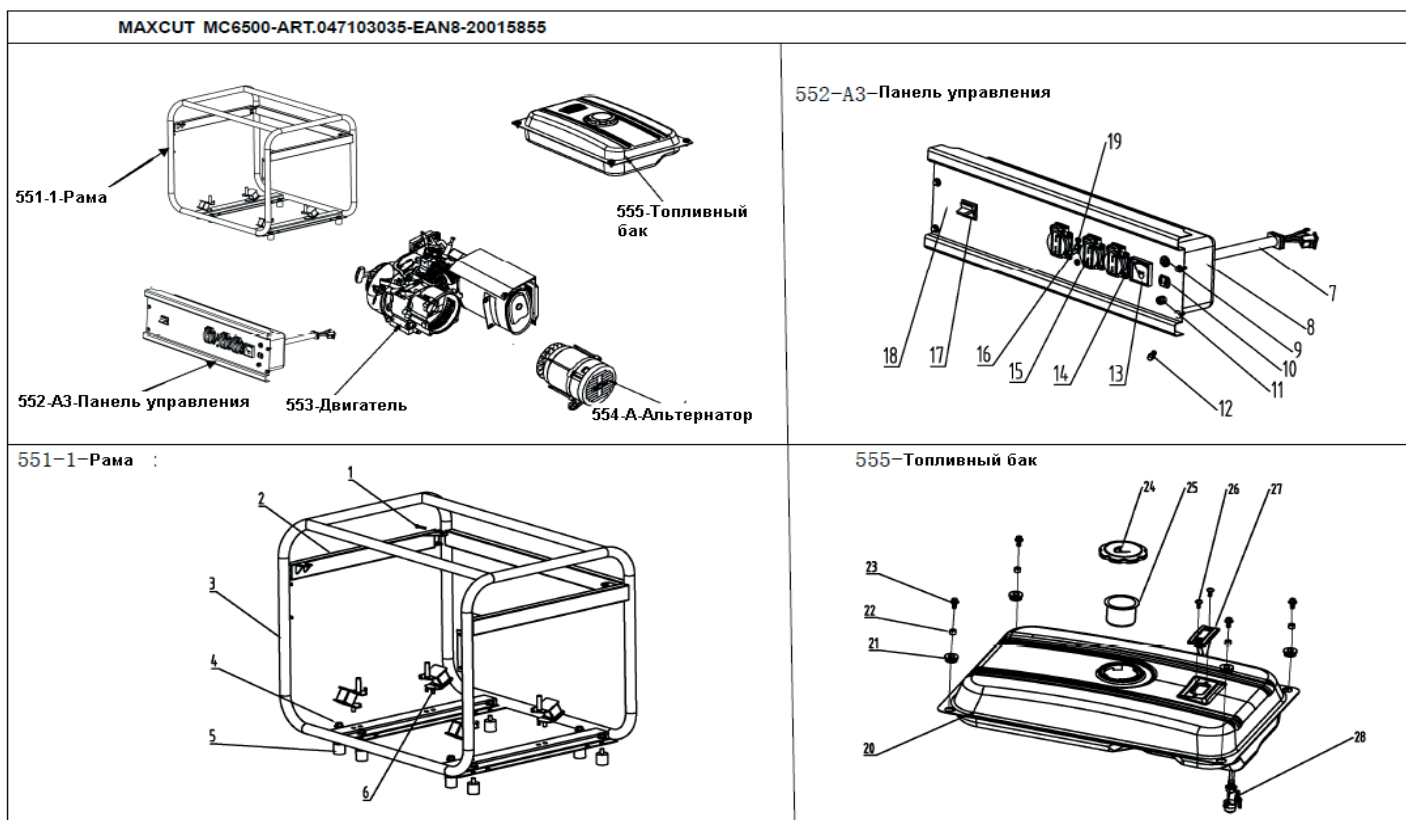
DESIGNED IN AUSTRIA. PRODUCED IN P.R.C.

www.maxcutpro.com

РИСУНОК А-551-1, В-552-А3, С-555

ТАБЛИЦА К РИСУНКУ А-551-1

Артикул: 047-10-3035



#	Артикул	Описание	Кол-во
A1	005011086	Болт М6х8	6
A2	005011297	Поперечная балка рамы	1
A3	005012303	Рама	1
A4	005010978	Гайка М8	12
A5	005011299	Резиновая ножка	4
A6	005011300	Амортизатор	4
551-1	005012304	Рама в сборе	1

ТАБЛИЦА К РИСУНКУ В-552-А3

АРТИКУЛ: 047-10-3035

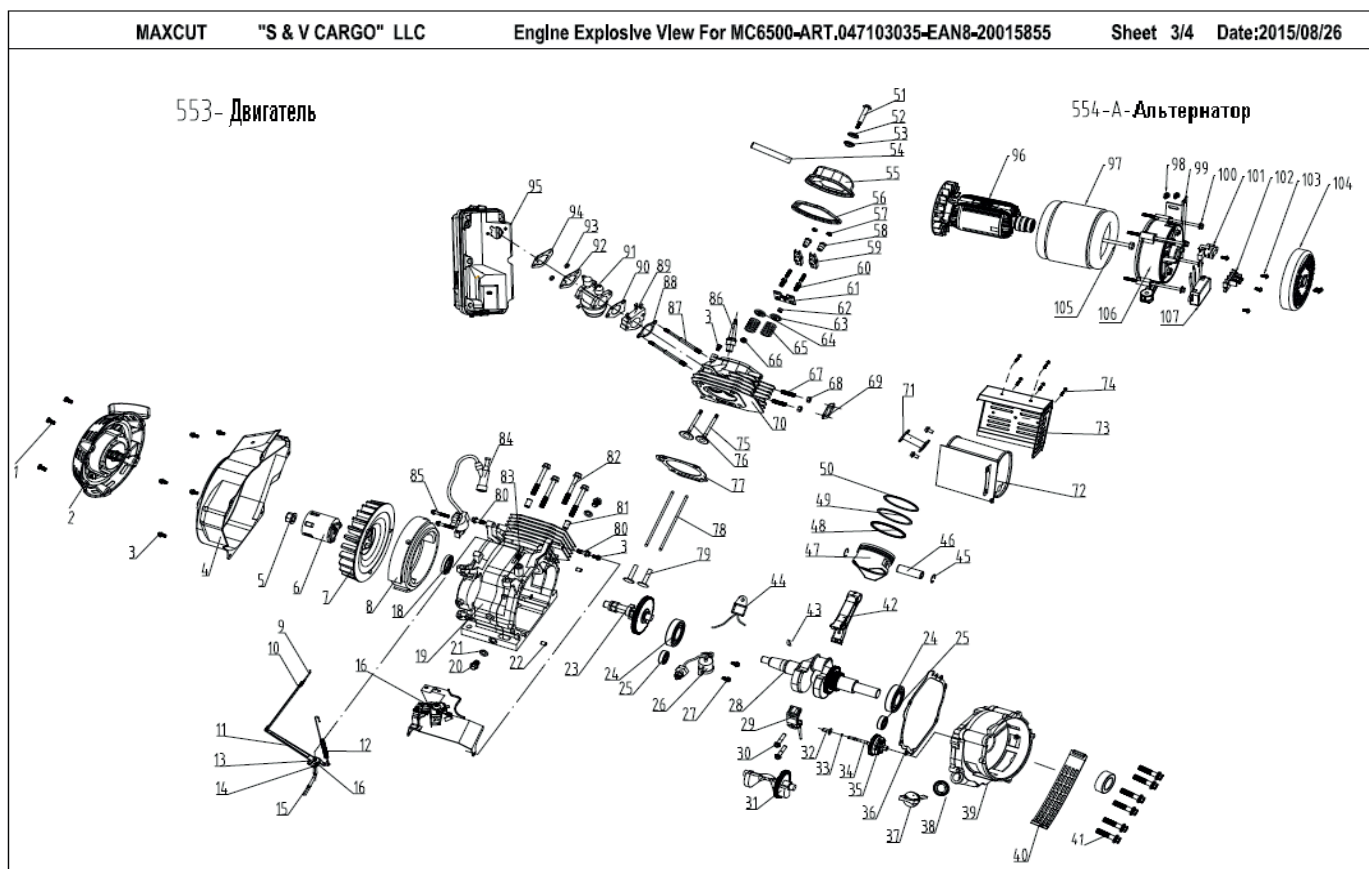
#	АРТИКУЛ	ОПИСАНИЕ	КОЛ-ВО
В7	005011301	Провод	1
В8	005011302	Задняя крышка панели управления	1
В9	005011001	Выключатель розетки постоянного тока	1
В10	005010998	Розетка постоянного тока	1
В11	005010997	Болт заземления	1
В12	005011095	Болт М6х12	4
В13	005010995	Вольтметр	1
В14	005011098	Болт М4х12	12
В15	005010996	Розетка переменного тока	2
В16	005011401	Выключатель розетки переменного тока	1
В17	005012273	Выключатель панели управления	1
В18	005012305	Корпус панели управления	1
В19	005011096	Болт М3х8	2
552-А3	005012306	Панель управления в сборе	1

ТАБЛИЦА К РИСУНКУ С-555

АРТИКУЛ: 047-10-3035

#	АРТИКУЛ	ОПИСАНИЕ	КОЛ-ВО
С20	005012307	Топливный бак 25л.(красный)	1
С21	005011102	Резиновая прокладка	4
С22	005011103	Втулка	4
С23	005011104	Фланцевый болт М6х20	4
С24	005011105	Крышка топливного бака	1
С25	005010984	Фильтр сетчатый	1
С26	005011106	Болт М5х12	2
С27	005011107	Указатель уровня топлива	1
С28	005010988	Топливный кран	1
555	005012308	Топливный бак в сборе(красный)	1

РИСУНОК D-553, E-554-A
ТАБЛИЦА К РИСУНКУ D-553
 АРТИКУЛ: 047-10-3035



#	АРТИКУЛ	ОПИСАНИЕ	КОЛ-ВО
D1	005010993	Фланцевый болт М6х8	3
D2	005011306	Стартер ручной	1
D3	005010982	Фланцевый болт М6х12	5
D4	005011307	Кожух крыльчатки	1
D5	005011308	Гайка маховика М16х1,5	1
D6	005011309	Стакан стартера	1
D7	005011310	Крыльчатка	1
D8	005011311	Маховик	1
D9	005011312	Шток регулятора	1
D10	005011313	Пружина штока малая	1
D11	005011314	Рычаг регулятора	1
D12	005011315	Пружина регулятора	1
D13	005011119	Болт М6х21	1
D14	005011017	Фланцевая гайка М7	1
D15	005011316	Плечо рычага регулятора	1
D16	005011317	Кольцо регулятора	1
D17	005011318	Основание регулятора	1
D18	005011319	Сальник	2
D19	005011320	Картер	1
D20	005011321	Сливная пробка	2
D21	005011322	Прокладка сливной пробки	2
D22	005011023	Шплинт 98х14	2
D23	005011323	Распредвал	1
D24	005011324	Подшипник 6207	2
D25	005011325	Подшипник 6202	2
D26	005011326	Датчик масла	1
D27	005011129	Фланцевый болт М6х12	2

ТАБЛИЦА 2 К РИСУНКУ D-553

АРТИКУЛ: 047-10-3035

#	АРТИКУЛ	ОПИСАНИЕ	КОЛ-ВО
D28	005011327	Коленвал	1
D29	005011328	Крышка шатуна	1
D30	005011329	Болт крышки шатуна	2
D31	005011330	Балансировочный вал	1
D32	005011331	Кожух регулятора	1
D33	005011332	Стопорное кольцо 6	1
D34	005011333	Ось регулятора	1
D35	005011334	Шестерня регулятора оборотов	1
D36	005011335	Прокладка картера	1
D37	005011336	Щуп уровня масла	1
D38	005011337	Прокладка щупа уровня масла	1
D39	005011338	Крышка картера верхняя	1
D40	005011339	Пылезащитная сетка	1
D41	005011340	Фланцевый болт М8х35	7
D42	005011341	Шатун(без крышки)	1
D43	005011342	Шпонка коленвала	1
D44	005011343	Датчик масла (таблетка)	1
D45	005011344	Кольцо стопорное поршневого пальца	2
D46	005011345	Поршневой палец	1
D47	005011346	Поршень	1
D48	005011347	Кольцо маслосъемное	1
D49	005011348	Кольцо компрессионное нижнее	1
D50	005011349	Кольцо компрессионное верхнее	1
D51	005011350	Болт крышки цилиндра	1
D52	005011351	Прокладка болта крышки цилиндра	1
D53	005011352	Прокладка болта крышки цилиндра воздухонепроницаемая	1
D54	005011353	Трубка сапуна	1
D55	005011354	Крышка головки цилиндра	1
D56	005011355	Прокладка крышки головки цилиндра	1
D57	005011356	Гайка коромысла	2
D58	005011357	Гайка регулировки коромысла	2
D59	005011358	Коромысло	2
D60	005011359	Болт коромысла	2
D61	005011360	Основание под толкатели	1
D62	005011361	Шляпка выпускного клапана	1
D63	005011362	Пружинный держатель выпускного клапана	1
D64	005011363	Пружинный держатель впускного клапана	1
D65	005011364	Клапанная пружина	2
D66	005011365	Уплотнение клапана	1
D67	005011167	Болт М8х32	2
D68	005011171	Гайка М8	2
D69	005011366	Прокладка выхлопной трубы	1
D70	005011367	Головка цилиндра	1
D71	005011368	Выхлопная труба	1
D72	005011369	Глушитель	1
D73	005011370	Прокладка глушителя	1
D74	005010993	Фланцевый болт М6х8	6
D75	005011371	Клапан выпускной	2
D76	005011372	Клапан впускной	1
D77	005011373	Прокладка головки цилиндра	1
D78	005011374	Толкатель	2

ТАБЛИЦА 3 К РИСУНКУ D-553

АРТИКУЛ: 047-10-3035

#	АРТИКУЛ	ОПИСАНИЕ	КОЛ-ВО
D79	005011375	Толкатель клапана	2
D80	005011376	Фланцевый болт М6х12	2
D81	005011377	Шплинт головки цилиндра 912х20	2
D82	005011378	Болт головки цилиндра М10х80	4
D83	005011379	Уплотнение оси регулятора	1
D84	005011380	Катушка зажигания	1
D85	005011381	Фланцевый болт М6х25	2
D86	841102030	Свеча зажигания F6TC	1
D87	005011382	Болт карбюратора компл.	2
D88	005011383	Прокладка изолятора карбюратора	1
D89	005011384	Изолятор карбюратора	1
D90	005011385	Прокладка карбюратора	1
D91	005011386	Карбюратор	1
D92	005011387	Прокладка воздушного фильтра	1
D93	005011017	Гайка М6	2
D94	005011388	Прижимная пластина воздушного фильтра	1
D95	005011389	Прижимная пластина воздушного фильтра	1
553	005012309	Двигатель в сборе	1

ТАБЛИЦА К РИСУНКУ Е-554-А

АРТИКУЛ: 047-10-3035

#	АРТИКУЛ	ОПИСАНИЕ	КОЛ-ВО
E96	005012310	Ротор	1
E97	005012311	Статор	1
E98	005011180	Фланцевый болт М6х12	2
E99	005011392	Крепление глушителя	1
E100	005011393	Болт статора	4
E101	005011394	Щетки угольные	1
E102	005011184	Клеммник	1
E103	005011083	Болт М5х12	7
E104	005011395	Задняя крышка	1
E105	005011396	Болт ротора	1
E106	005011397	Опора двигателя	1
E107	005011398	Блок AVR	1
554-A	005012312	Альтернатор с AVR в сборе	1



ИЗГОТОВИТЕЛЬ ОСТАВЛЯЕТ ЗА СОБОЙ ПРАВО ВНОСИТЬ ИЗМЕНЕНИЯ В КОНСТРУКЦИЮ И ПРИНЦИПИАЛЬНУЮ СХЕМУ ИЗДЕЛИЯ, НЕ УХУДШАЮЩИЕ ЕГО ХАРАКТЕРИСТИК.

ЦЕНТРАЛЬНЫЙ ОФИС:

Мироновская улица, дом 25
105318, Москва, Россия
Телефон: 8 (495) 902-51-51

ЦЕНТРАЛЬНЫЙ СЕРВИС:

ул. 1-ая Фрезерная, дом 2/1 строение 1
109202, Москва, Россия
Телефон: 8 (495) 673-68-98 местный 598

www.maxcutpro.com