



# MC 1500

## ГЕНЕРАТОР

АРТИКУЛ: 047-10-3020

EAN8-20015848

РЕВИЗИЯ: АПРЕЛЬ 2016

**MAXCUT®**

ДЕТАЛИЗАЦИЯ ТОВАРА

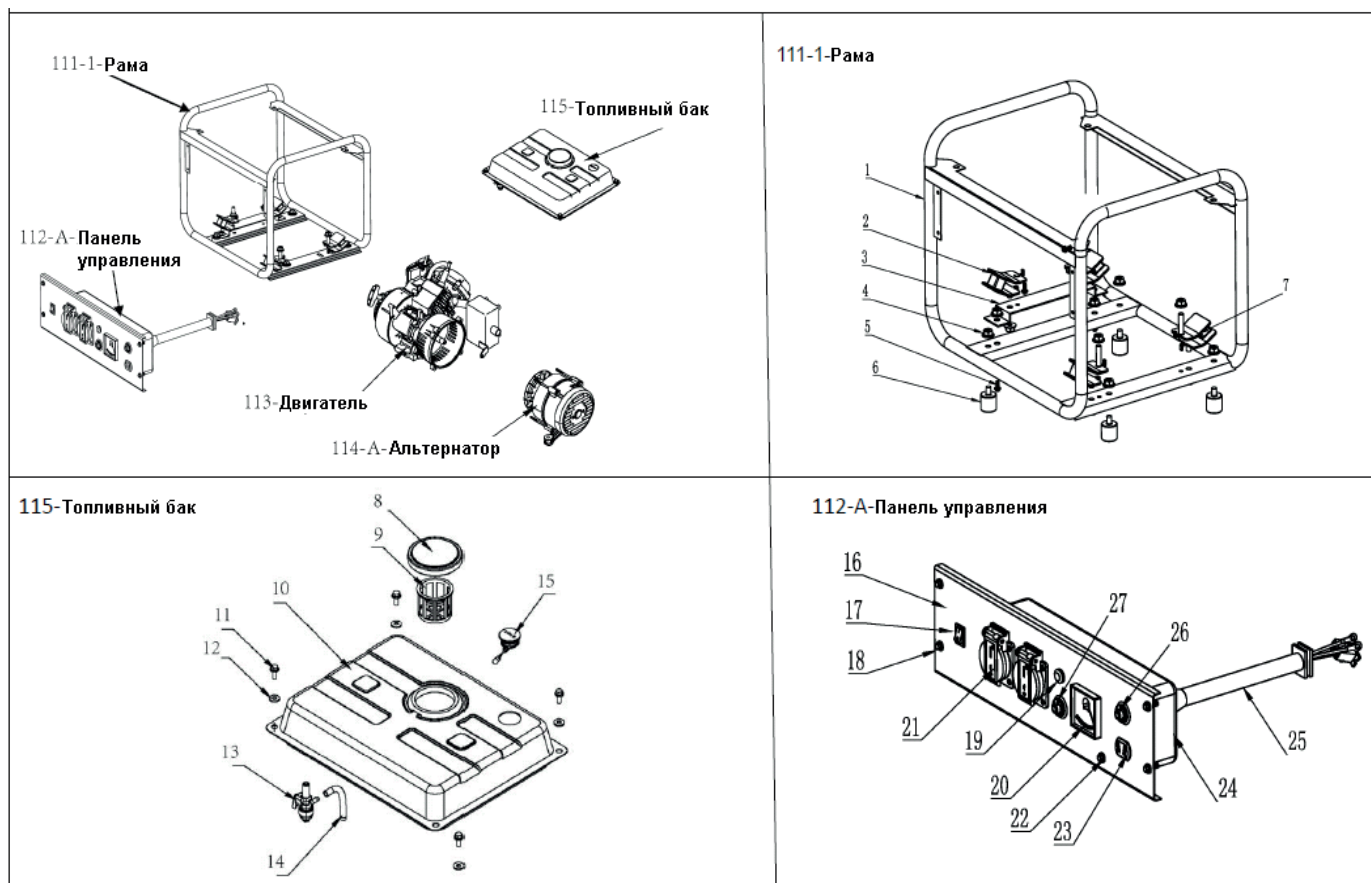
DESIGNED IN AUSTRIA. PRODUCED IN P.R.C.

[www.maxcutpro.com](http://www.maxcutpro.com)

### РИСУНОК А-111-1, В-115, С-112-А

### ТАБЛИЦА К РИСУНКУ А-111-1

АРТИКУЛ: 022-10-0246



#	АРТИКУЛ	ОПИСАНИЕ	КОЛ-ВО
A1	005011776	Рама	1
A2	005010976	Передние ножки демпферные	2
A3	005010977	Крепежная пластина	1
A4	005010978	Гайка М8	10
A5	005010979	Болт М8х16	4
A6	005010980	Ножки резиновые	4
A7	005010981	Задние ножки демпферные	2
111-1	005011777	Рама в сборе	1

**ТАБЛИЦА К РИСУНКУ В-115**

АРТИКУЛ: 047-10-3020

#	АРТИКУЛ	ОПИСАНИЕ	КОЛ-ВО
В8	005010983	Крышка топливного бака	1
В9	005010984	Фильтр сетчатый	1
В10	005010985	Топливный бак	1
В11	005010986	Болт М6х16	4
В12	005010987	Прокладка	4
В13	005010988	Топливный кран	1
В14	005010989	Трубка топливная	1
В15	005010990	Указатель уровня топлива	1
115	005011697	Топливный бак в сборе	1

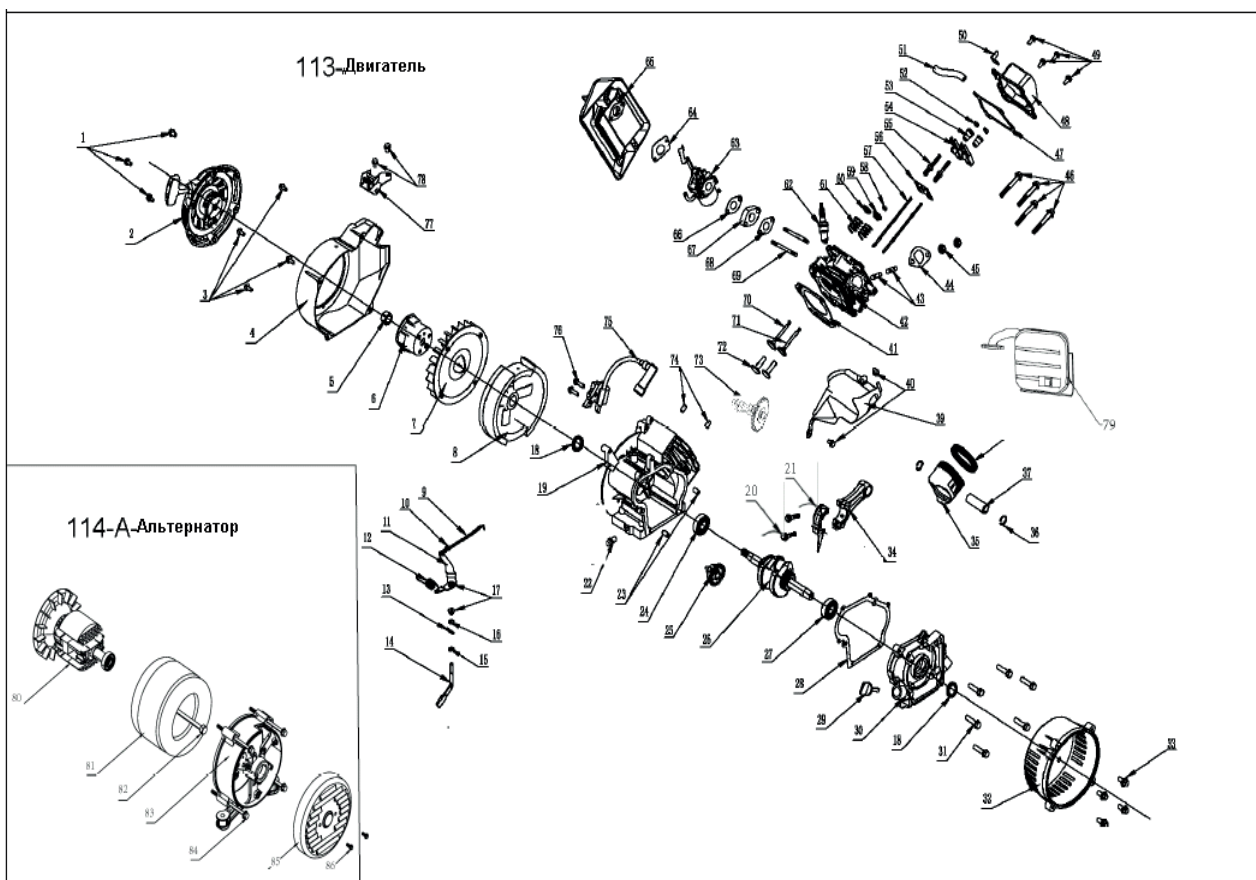
**ТАБЛИЦА К РИСУНКУ С-112-А**

АРТИКУЛ: 047-10-3020

#	АРТИКУЛ	ОПИСАНИЕ	КОЛ-ВО
С16	005011778	Панель управления	1
С17	005010992	Выключатель	1
С18	005010982	Болт М6х12	4
С19	005010994	Сигнальная лампа	1
С20	005010995	Вольтметр	1
С21	005010996	Розетка переменного тока	2
С22	005010997	Болт заземления	1
С23	005010998	Розетка постоянного тока	1
С24	005010999	Задняя крышка панели управления	1
С25	005011000	Провод	1
С26	005011001	Выключатель розетки постоянного тока	1
С27	005011002	Выключатель розетки переменного тока	1
112-А	005011779	Панель управления в сборе	1

### РИСУНОК D-113, E-114-A ТАБЛИЦА К РИСУНКУ D-113

АРТИКУЛ: 047-10-3020



#	АРТИКУЛ	ОПИСАНИЕ	КОЛ-ВО
D1	005010993	Болт М6х8	3
D2	005011003	Стартер ручной	1
D3	005010982	Болт М6х12	4
D4	005011004	Кожух крыльчатки	1
D5	005011005	Болт маховика М12х1.25	1
D6	005011006	Стакан стартера	1
D7	005011007	Крыльчатка	1
D8	005011008	Маховик	1
D9	005011009	Шток регулятора	1
D10	005011010	Пружина штока малая	1
D11	005011011	Рычаг регулятора	1
D12	005011012	Пружина регулятора	1
D13	005011013	Шпилька стопорная	1
D14	005011014	Плечо рычага регулятора	1
D15	005011015	Скобка зажимная	1
D16	005011016	Прокладка	1
D17	005011017	Гайка М6	2
D18	005011018	Сальник	2
D19	005011019	Картер	1
D20	005011020	Болт шатуна	2
D21	005011021	Крышка шатуна (бугель)	1
D22	005011022	Сливная пробка	1
D23	005011023	Шплинт 8х14	2
D24	005011024	Подшипник 6203	1
D25	005011025	Шестерня регулятора оборотов	1
D26	005011026	Коленвал	1
D27	005011027	Подшипник 6303	1

**ТАБЛИЦА 2 К РИСУНКУ D-113**

АРТИКУЛ: 047-10-3020

#	АРТИКУЛ	ОПИСАНИЕ	КОЛ-ВО
D28	005011028	Прокладка картера	1
D29	005011029	Щуп уровня масла	1
D30	005011030	Крышка картера	1
D31	005011031	Болт М6х25	6
D32	005011032	Передняя крышка	1
D33	005011033	Болт М6х16	1
D34	005011034	Шатун (без крышки)	1
D35	005011035	Поршень	1
D36	005011036	Кольцо стопорное поршневого пальца	2
D37	005011037	Поршневой палец	1
D38	005011038	Поршневое кольцо	1
D39	005011039	Крышка	1
D40	005010993	Болт М6х8	1
D41	005011040	Прокладка головки цилиндра	1
D42	005011041	Головка цилиндра	1
D43	005011042	Болт М8х32	2
D44	005011043	Прокладка выхлопной трубы	1
D45	005010978	Гайка М8	2
D46	005011044	Болт М8х55	4
D47	005011045	Прокладка крышки головки цилиндра	1
D48	005011046	Крышка головки цилиндра	1
D49	005010982	Болт М6х12	4
D50	005011047	Крепление рамы	1
D51	005011048	Трубка сапуна	1
D52	005011049	Гайка коромысла	2
D53	005011050	Гайка регулировки коромысла	2
D54	005011051	Коромысло	2
D55	005011052	Болт коромысла	2
D56	005011053	Основание под толкатели	1
D57	005011054	Толкатель	2
D58	005011055	Шляпка выпускного клапана	1
D59	005011056	Пружинный держатель выпускного клапана	1
D60	005011057	Пружинный держатель впускного клапана	1
D61	005011058	Клапанная пружина	2
D62	841102035	Свеча зажигания	1
D63	005011060	Карбюратор	1
D64	005011061	Прокладка воздушного фильтра	1
D65	005011062	Воздушный фильтр	1
D66	005011063	Прокладка карбюратора	1
D67	005011064	Изолятор карбюратора	1
D68	005011065	Прокладка изолятора карбюратора	1
D69	005011066	Болт М6х90	2
D70	005011067	Впускной клапан	1
D71	005011068	Выпускной клапан	1
D72	005011069	Толкатель клапана	2
D73	005011070	Распредвал	1
D74	005011071	Шплинт ф8х14	2
D75	005011072	Катушка зажигания	1
D76	005011073	Болт М6х20	2
D77	005011074	Основание системы регулятора оборотов	1
D78	005011075	Болт М6х8	2
D79	005011076	Глушитель	1
113	005011694	Двигатель в сборе	1

**ТАБЛИЦА К РИСУНКУ Е-114**

АРТИКУЛ: 047-10-3020

#	АРТИКУЛ	ОПИСАНИЕ	КОЛ-ВО
E80	005011780	Ротор длинный	1
E81	005011781	Статор	1
E82	005011079	Болт ротора М8х185	1
E83	005011080	Опора двигателя	1
E84	005011081	Болт статора М6х105	4
E85	005011082	Задняя крышка мотора	1
E86	005011083	Болт М5х12	2
114	005011782	Альтернатор в сборе	1



**ИЗГОТОВИТЕЛЬ ОСТАВЛЯЕТ ЗА СОБОЙ ПРАВО ВНОСИТЬ ИЗМЕНЕНИЯ В КОНСТРУКЦИЮ И ПРИНЦИПИАЛЬНУЮ СХЕМУ ИЗДЕЛИЯ, НЕ УХУДШАЮЩИЕ ЕГО ХАРАКТЕРИСТИК.**

**ЦЕНТРАЛЬНЫЙ ОФИС:**

Мироновская улица, дом 25  
105318, Москва, Россия  
Телефон: 8 (495) 902-51-51

**ЦЕНТРАЛЬНЫЙ СЕРВИС:**

ул. 1-ая Фрезерная, дом 2/1 строение 1  
109202, Москва, Россия  
Телефон: 8 (495) 673-68-98 местный 598

[www.maxcutpro.com](http://www.maxcutpro.com)