



# MC 10 ST

## МОТОПОМПА

АРТИКУЛ: 033-10-5500

EAN8-20049218

РЕВИЗИЯ: АПРЕЛЬ 2016

**MAXCUT®**

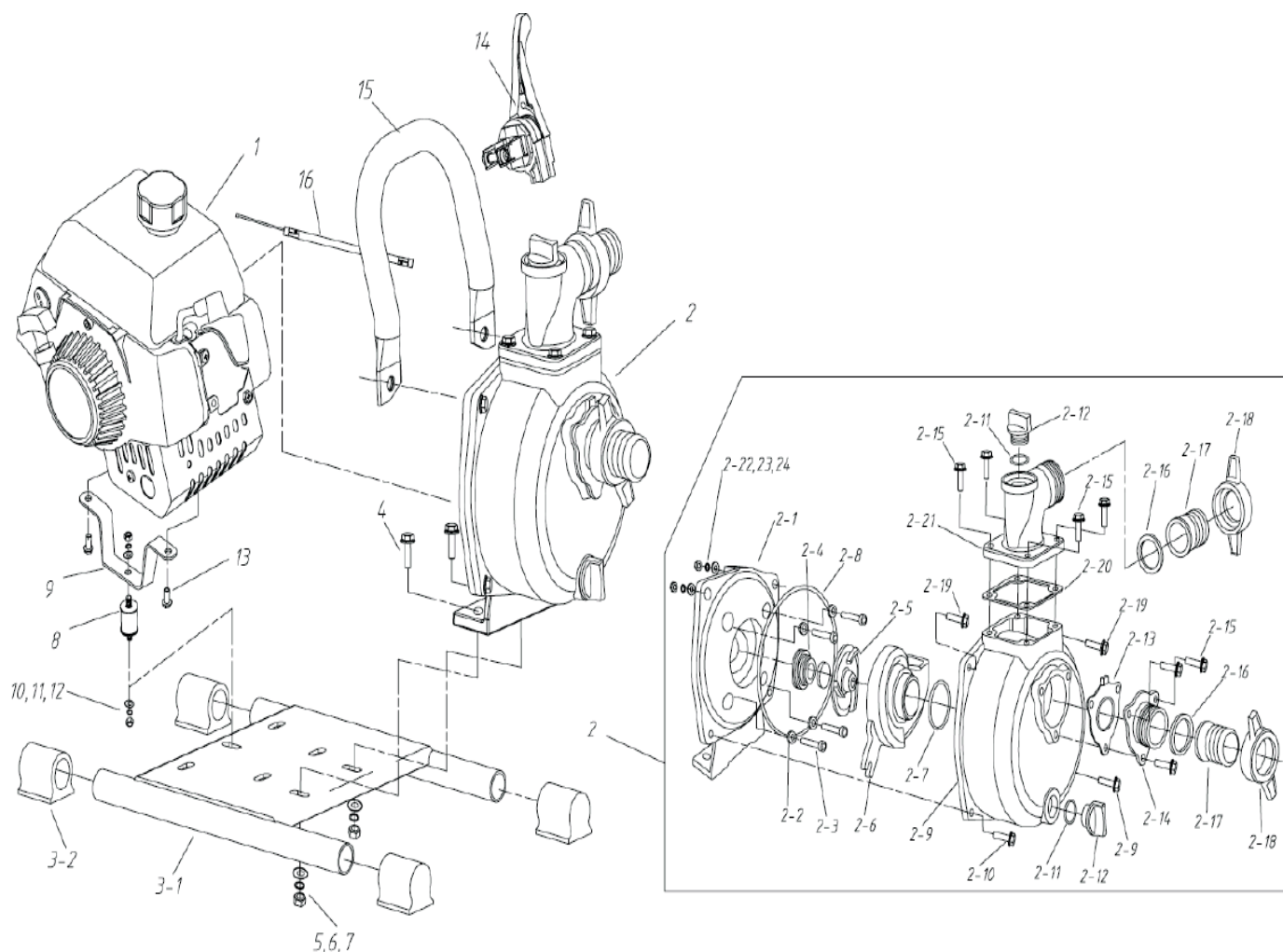
ДЕТАЛИЗАЦИЯ ТОВАРА

DESIGNED IN AUSTRIA. PRODUCED IN P.R.C.

[www.maxcutpro.com](http://www.maxcutpro.com)

### РИСУНОК А

АРТИКУЛ: 033-10-5500



#	АРТИКУЛ	ОПИСАНИЕ	КОЛ-ВО
A1	003010536	Двигатель в сборе 1E40F-6	1
A2	003010537	Помпа в сборе	1
A2-1	003010538	Крышка/основание корпуса помпы	1
A2-2	003010539	Шайба ф6.5	4
A2-3	003010540	Болт М6х40	4
A2-4	003010541	Сальник	1
A2-5	003010542	Крыльчатка/Рабочее колесо	1
A2-6	003010543	Корпус крыльчатки	1
A2-7	003010544	Уплотнительное кольцо ф40×ф48×5	1
A2-8	003010545	Уплотнительное кольцо ф135×ф142	1
A2-9	003010546	Корпус помпы	1
A2-10	003010547	Болт М8х20	2
A2-11	003010548	Уплотнительное кольцо ф20×ф26	2
A2-12	003010549	Пробка сливная/заливная	2
A2-13	003010550	Обратный клапан	1
A2-14	003010551	Основание патрубка	1
A2-15	003010552	Болт М6х20	7
A2-16	003010553	Уплотнительное кольцо патрубка	2
A2-17	003010554	Патрубок впускной/выпускной	2
A2-18	003010555	Резьбовое соединение патрубка	2
A2-19	003010556	Болт М8х30	2
A2-20	003010557	Прокладка углового коллектора/Заливной горловины	1

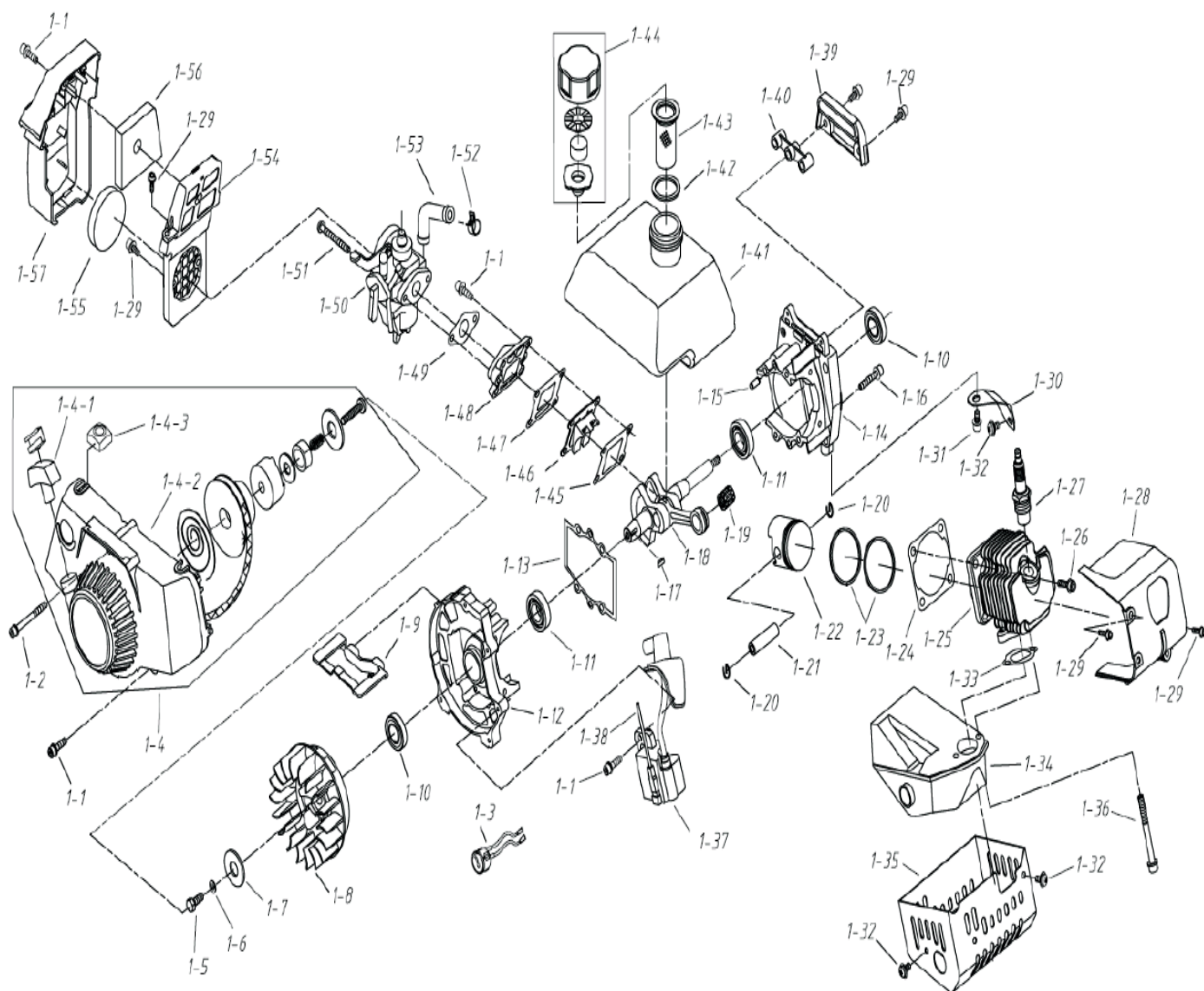
**ТАБЛИЦА К РИСУНКУ А**

АРТИКУЛ: 033-10-5500

#	АРТИКУЛ	ОПИСАНИЕ	КОЛ-ВО
A2-21	003010558	Заливная горловина/Угловой коллектор	1
A2-22	003010559	Шайба 8	2
A2-23	003010560	Шайба 8	2
A2-24	003010561	Гайка 8	2
A3-1	003010562	Опорная рама мотопомпы	1
A3-2	003010563	Ножка рамы резиновая	4
A3-3	003010564	Прокладка/Уплотнение	2
A4	003010565	Болт М8х25	2
A5	003010559	Шайба 8	2
A6	003010560	Шайба 8	2
A7	003010561	Шайба 8	2
A8	003010566	Амортизатор/Подушка двигателя М6Х15Х25	1
A9	003010567	Кронштейн крепления двигателя	1
A10	003010568	Шайба 6	2
A11	003010569	Шайба М6	2
A12	003010570	Гайка М6	2
A13	003010571	Болт М6х16	2
A14	003010572	Ручка газа	1
A15	003010573	Рукоятка мотопомпы	1
A16	003010574	Трос газа (дв.1Е40F-6)	1

### РИСУНОК В

АРТИКУЛ: 033-10-5500



#	АРТИКУЛ	ОПИСАНИЕ	КОЛ-ВО
V1-1	003010574	Болт М5х20	9
V1-2	003010574	Болт М5х50	1
V1-3	003010575	Кнопка выключения/остановки	1
V1-4	003010576	Стартер в сборе	1
V1-4-1	003010577	Рукоятка стартера	1
V1-4-2	003010578(МС)	Крышка стартера (Цвет MaxCut)	1
V1-4-3	003010579	Гайка М5	1
V1-5	003010580	Болт М6х16	1
V1-6	003010568	Шайба 6	1
V1-7	003010581	Шайба	1
V1-8	003010582	Маховик	2
V1-9	003010583	Крышка резиновая	1
V1-10	003010584	Сальник 15х25х7	2
V1-11	003010585	Подшипник коленвала 6202/Р5	2
V1-12	003010586	Половина корпуса картера (к стартеру)	1
V1-13	003010587	Прокладка корпуса картера	1
V1-14	003010588	Половина корпуса картера (к помпе)	1

**ТАБЛИЦА К РИСУНКУ В**

АРТИКУЛ: 033-10-5500

#	АРТИКУЛ	ОПИСАНИЕ	КОЛ-ВО
V1-15	003010589	Установочный штифт картера В5Х12	2
V1-16	003010590	Болт М5х30	4
V1-17	003010591	Шпонка коленвала	1
V1-18	003010592	Коленвал с шатуном	1
V1-19	003010593	Подшипник поршневого пальца	1
V1-20	003010594	Стопорное кольцо поршневого пальца	2
V1-21	003010595	Поршневой палец	1
V1-22	003010596	Поршень	1
V1-23	003010597	Кольцо поршневое	2
V1-24	003010598	Прокладка блока цилиндра	1
V1-25	003010599	Блок цилиндра	1
V1-26	003010600	Болт М6х20	1
V1-28	003010601(МС)	Кожух двигателя (цвет MaxCut)	1
V1-29	003010602	Болт М5х14	6
V1-30	003010603	Крепежная пластина	1
V1-31	003010604	Болт М6х12	1
V1-32	003010605	Болт М5х10	3
V1-33	003010606	Прокладка глушителя	1
V1-34	003010607	Глушитель	1
V1-35	003010608	Защитный кожух глушителя	1
V1-36	003010609	Болт М6х60	2
V1-37	003010610	Катушка зажигания	1
V1-38	003010611	Проводка катушки	1
V1-39	003010612	Крепление/Кронштейн	1
V1-40	003010613	Амортизатор резиновый	1
V1-41	003010614	Топливный бак	1
V1-42	003010615	Уплотнительной кольцо	1
V1-43	003010616	Сетчатый фильтр топливного бака	1
V1-44	003010617	Крышка топливного бака в сборе	1
V1-45	003010618	Прокладка воздушного клапана внутренняя	1
V1-46	003010619	Воздушный клапан	1
V1-47	003010620	Прокладка воздушного клапана внешняя	1
V1-48	003010621	Изолятор/Дамба карбюратора	1
V1-49	003010622	Прокладка изолятора/дамбы карбюратора	1
V1-50	003010623	Карбюратор	1
V1-51	003010624	Болт М5х55	2
V1-52	003010625	Хомут топливной трубки	1
V1-53	003010626	Топливная трубка	1
V1-54	003010627	Основание воздушного фильтра	1
V1-55	003010628	Фильтрующий элемент А	1
V1-56	003010629	Фильтрующий элемент В	1
V1-57	003010630	Крышка воздушного фильтра	1



**ИЗГОТОВИТЕЛЬ ОСТАВЛЯЕТ ЗА СОБОЙ ПРАВО ВНОСИТЬ ИЗМЕНЕНИЯ В КОНСТРУКЦИЮ И ПРИНЦИПИАЛЬНУЮ СХЕМУ ИЗДЕЛИЯ, НЕ УХУДШАЮЩИЕ ЕГО ХАРАКТЕРИСТИК.**

**ЦЕНТРАЛЬНЫЙ ОФИС:**

Мироновская улица, дом 25  
105318, Москва, Россия  
Телефон: 8 (495) 902-51-51

**ЦЕНТРАЛЬНЫЙ СЕРВИС:**

ул. 1-ая Фрезерная, дом 2/1 строение 1  
109202, Москва, Россия  
Телефон: 8 (495) 673-68-98 местный 598

[www.maxcutpro.com](http://www.maxcutpro.com)