



МС 243 (1+1)

ТРИММЕР БЕНЗИНОВЫЙ

АРТИКУЛ: 025 10 0005

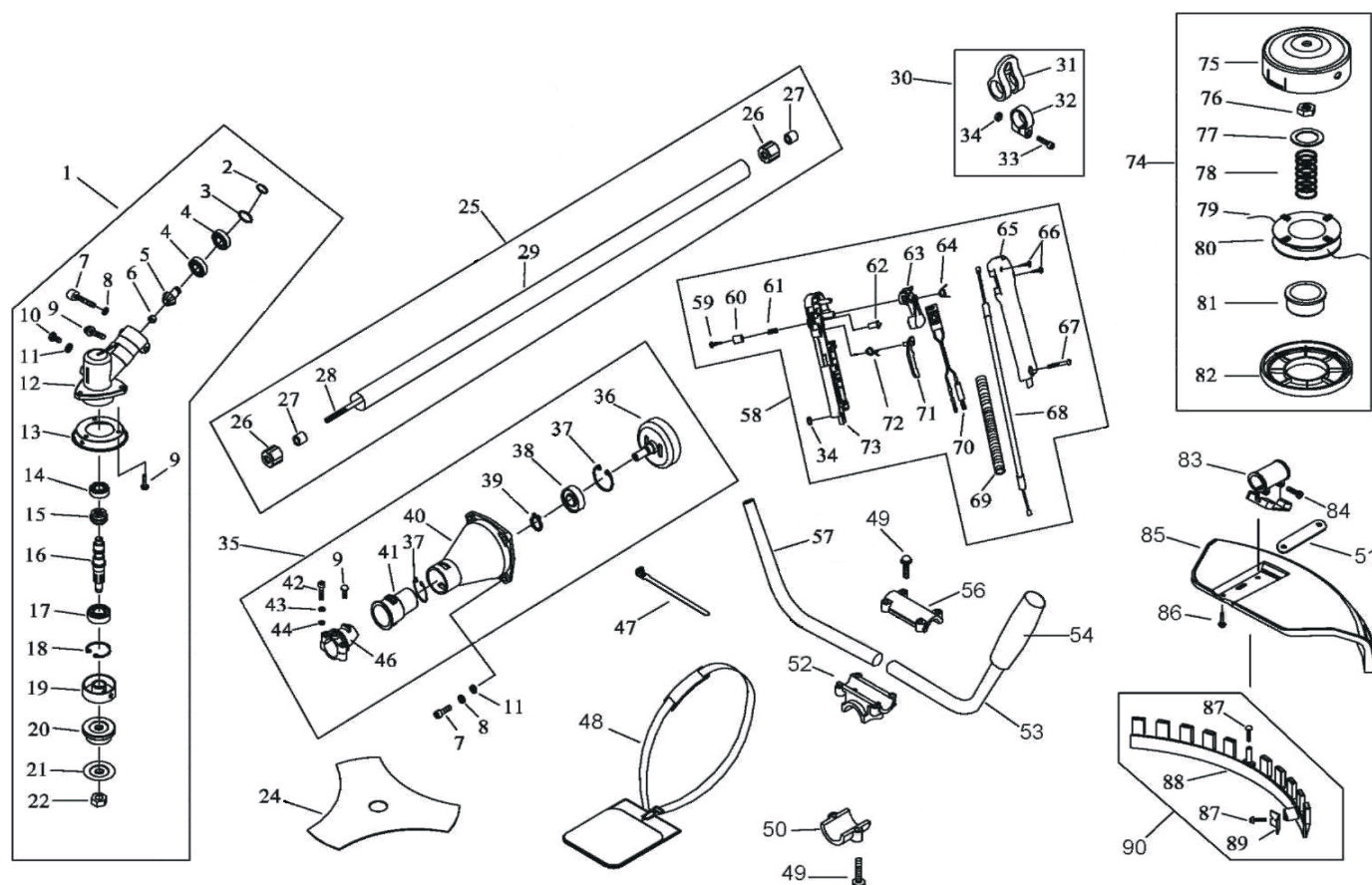
РЕВИЗИЯ: июль 2017

MAXCUT®

ДЕТАЛИЗАЦИЯ ТОВАРА

НАВЕСНОЕ А

АТИКУЛ: 025 10 0005



#	АТИКУЛ	ОПИСАНИЕ	КОЛ-ВО
A01	001514100	Редуктор в сборе	1
A02	001514101	Стопорное кольцо	1
A03	001514102	Стопорное кольцо	1
A04	001514103	Подшипник 6000-2RS/P5	2
A05	001514104	Шестерня редуктора ведущая коническая	1
A06	001514105	Колпачок	1
A07	001512569	Винт М6х20	6
A08	001514106	Шайба	5
A09	001512571	Винт М5х12	4
A10	001512572	Болт М6х12	1
A11	001514107	Шайба	5
A12	001514108	Корпус редуктора	1
A13	001514109	Крышка прижимная	1
A14	001514110	Подшипник 6000/P5	1

ТАБЛИЦА К НАВЕСНОЕ А

АРТИКУЛ: 025 10 0005

#	АРТИКУЛ	ОПИСАНИЕ	КОЛ-ВО
A15	001514111	Шестерня редуктора ведомая коническая	1
A16	001514112	Приводной вал редуктора	1
A17	001514113	Подшипник 6002-2RS/P5	1
A18	001514114	Стопорное кольцо	1
A19	001514115	Крышка ножа прижимная	1
A20	001514116	Фланцевая шайба прижимная	1
A21	001514117	Защитный пыльник	1
A22	001514118	Гайка редуктора с левой резьбой	1
A24	020090048	Нож	1
A25	001514119	Штанга в сборе	1
A26	001514120	Втулка штанги резиновая	6
A27	001514121	Подшипник вала штанги	6
A28	001514122	Вал штанги	1
A29	001514123	Штанга (трубка)	1
A30	001514124	Крепление плечевого ремня в сборе	1
A31	001514125	Крепление плечевого ремня	1
A32	001514126	Хомут пластиковый крепления ремня	1
A33	001512594	Винт М5х20	1
A34	001512595	Гайка М5	2
A35	001514127	Чашка сцепления в сборе	1
A36	001514128	Барабан сцепления	1
A37	001514129	Стопорное кольцо	1
A38	001514130	Подшипник 6202-2RS/P5	1
A39	001514131	Стопорное кольцо	1
A40	001514132	Чашка сцепления (корпус)	1
A41	001514133	Втулка демпферная чашки сцепления	1
A42	001512603	Винт М5х25	2
A43	001513985	Шайба	2
A44	001513986	Шайба	2
A46	001514134	Крепления штанги к чашке	1
A47	001514135	Стяжка пластиковая (хомут)	1
A48	001514136	Плечевой ремень	1
A49	001514137	Винт	6
A50	001514138	Крепление рукоятки к штанге-нижняя часть	1
A51	001514139	Пластина крепления кожуха	2
A52	001514140	Крепление рукоятки к штанге-средняя часть	1
A53	001514141	Левая часть рукоятки упр-ния (трубка)	1
A54	001514142	Ручка левой рукоятки	1
A53-A54	001514143	Левая рукоятка в сборе	1
A49-A50, A52, A56	001514144	Крепление рукоятки к штанге в сборе	1
A56	001514145	Крепление рукоятки к штанге-верхняя часть	1
A57	001514146	Правая часть рукоятки упр-ния (трубка)	1
A58	001514147	Рукоятка газа в сборе	1
A59	001512625	Винт ST2.9X13	1
A60	001514148	Фиксатор курка газа(кнопка)	1
A61	001514149	Пружина фиксатора	1
A62	001514150	Штифт	1
A63	001514151	Курок газа	1
A64	001514152	Пружина курка газа	1
A65	001514153	Правая половина рукоятки газа	1
A66	001512632	Винт ST2.9X18	2
A67	001512633	Винт М5х30	1

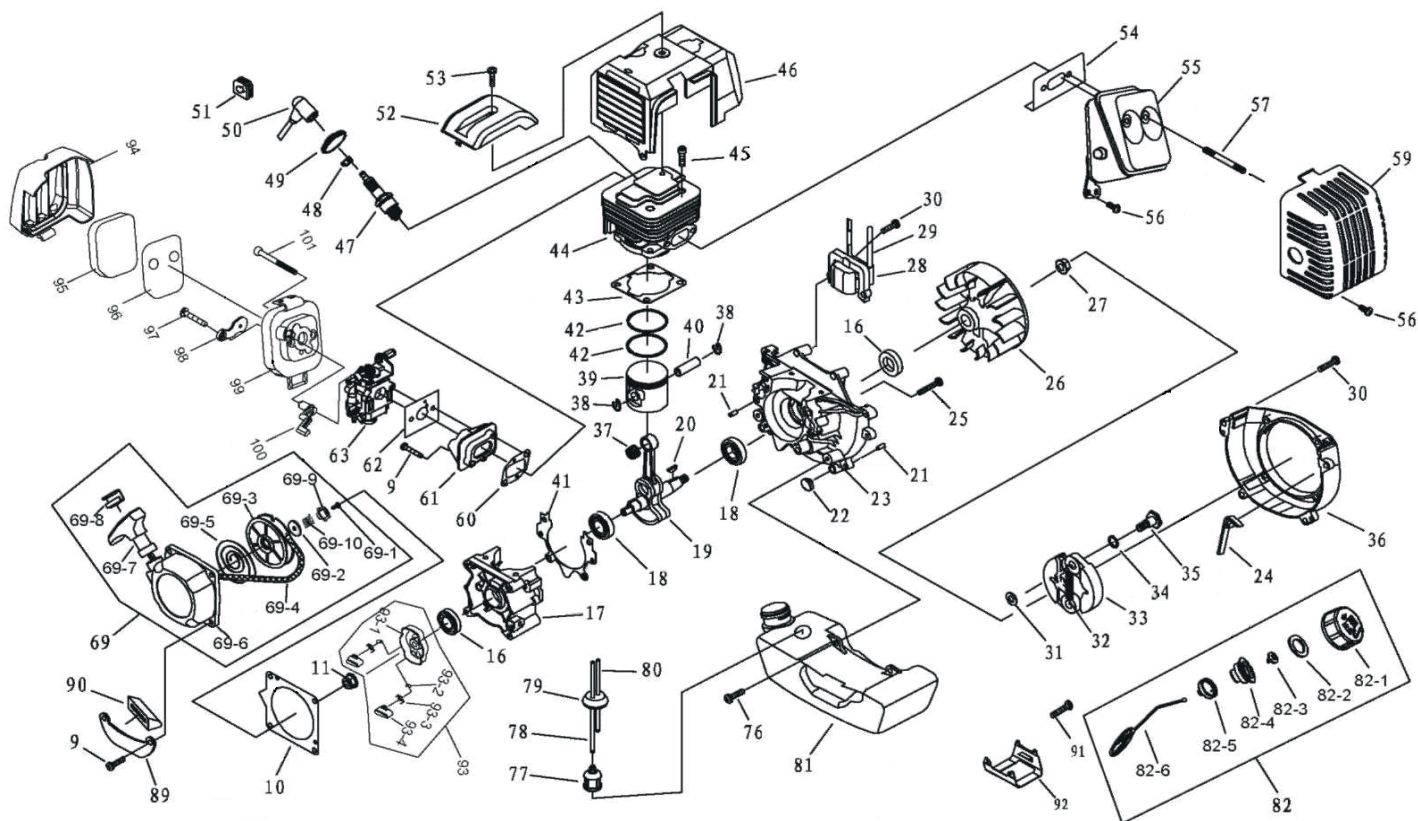
ТАБЛИЦА К НАВЕСНОЕ А

АРТИКУЛ: 025 10 0005

#	АРТИКУЛ	ОПИСАНИЕ	КОЛ-ВО
A68	001514154	Трос с проводкой рукоятки газа в сборе	1
A69	001514155	Кабельканал ручки газа	1
A70	001514156	Выключатель рукоятки газа	1
A71	001514157	Кнопка блокировки включения	1
A72	001514158	Пружина кнопки блокировки	1
A73	001514159	Левая половина рукоятки газа	1
A74	020090049	Триммерная катушка в сборе	1
A75	001514160	Крышка катушки (основание)	1
A76	001514161	Гайка (левая резьба)	1
A77	001514162	Шайба	1
A78	001514163	Пружина	1
A79	020090050	Леска	1
A80	001514164	Катушка	1
A81	001514165	Элемент катушки	1
A82	001514166	Нижняя часть катушка (крышка)	1
A83	001514167	Крепление защитного кожуха к штанге	1
A84	001512633	Винт М5х30	5
A85	001514168	Кожух защитный	1
A86	001514021	Винт М5х16	4
A87	001514022	Винт ST4.2X16	2
A88	001514169	Нижняя часть защитного кожуха	1
A89	001514170	Нож подрезки лески	1
A90	001514171	Кожух защитный (нижняя юбка) в сборе с ножом подрезки	1
A51, A85-A90	001514172	Кожух защитный в сборе с ножом подрезки лески	1

ДВИГАТЕЛЬ В

АРТИКУЛ: 025 10 0005



#	АРТИКУЛ	ОПИСАНИЕ	КОЛ-ВО
V09	001511729	Винт М5х20	4
V10	001514173	Прокладка стартера	1
V11	001514174	Гайка	1
V16	001514175	Сальник	2
V17	001514176	Корпус картера (задняя половина)	1
V18	001514177	Подшипник 6201/Р5	2
V19	001514178	Коленвал с шатуном	1
V20	001514179	Шпонка коленвала	1
V21	001514180	Установочный штифт	2
V22	001514181	Шайба резиновая	2

ТАБЛИЦА К ДВИГАТЕЛЬ В

АРТИКУЛ: 025 10 0005

#	АРТИКУЛ	ОПИСАНИЕ	КОЛ-ВО
V23	001514182	Корпус картера (передняя половина)	1
V24	001514183	Дефлектор	1
V25	001512633	Винт М5х30	4
V26	001514184	Магнето ротор/Маховик	1
V27	001514185	Гайка	1
V28	001514186	Магнето статор/Катушка зажигания	1
V29	001514187	Высоковольтный кабель	1
V30	001514188	Болт М5х20	2
V31	001514189	Шайба	2
V32	001514190	Пружина кулачков сцепления	1
V33	001514191	Кулачек сцепления	2
V34	001514192	Шайба	2
V35	001514193	Финт сцепления	2
V31-V35	001514194	Диск сцепления в сборе	1
V36	001514195	Передняя часть двигателя (крышка)	1
V37	001514196	Подшипник поршневого пальца	1
V38	001514197	Стопорные кольца поршневого пальца	2
V39	001514198	Поршень	1
V40	001514199	Поршневой палец	1
V41	001514200	Прокладка корпуса картера	1
V42	001514201	Поршневые кольца (2шт)-комплект	1
V43	001514202	Прокладка цилиндра	1
V37-V40, V42-V44	001514203	ЦПГ (Цилиндр, поршневая группа)	1
V44	001514204	Цилиндр/Блок цилиндра	1
V45	001514205	Винт	4
V46	001514206	Кожух двигателя	1
V47	020090052	Свеча зажигания	1
V48	001514207	Пружина свечного колпачка	1
V49	001514208	Кожух/юбка свечного колпачка	1
V50	001514209	Свечной колпачок	1
V51	001514210	Элемент свечного колпачка	1
V28-V29, V48-V51	001514211	Катушка зажигания(магнето) в сборе	1
V52	001514212	Верхняя крышка	1
V53	001514213	Винт	1
V54	001514214	Прокладка глушителя	1
V55	001514215	Глушитель	1
V56	001514216	Винт	2
V57	001514217	Болт/Шпилька глушителя	2
V59	001514218	Защитный кожух глушителя	1
V60	001514219	Прокладка изолятора/дамбы карбюратора	1
V61	001514220	Дамба карбюратора	1
V62	001514221	Прокладка карбюратора	1
V63	001514222	Карбюратор	1
V69	001514223	Стартер в сборе	1
V69-1	001514224	Витн	1
V69-2	001514225	Шайба	1
V69-3	001514226	Катушка стартера	1
V69-4	001514227	Шнур стартера	1
V69-5	001514228	Пружина стартера	1
V69-6	001514229	Крышка стартера	1
V69-7	001514230	Ручка стартера	1

ТАБЛИЦА К ДВИГАТЕЛЬ В

АРТИКУЛ: 025 10 0005

#	АРТИКУЛ	ОПИСАНИЕ	КОЛ-ВО
B69-8	001514231	Элемент ручки стартера	1
B69-9	001514232	Элемент стартера	1
B69-10	001514233	Пружина облегченного пуска стартера	1
B76	001511794	Винт М5х16	2
B77	001514234	Фильтр топливного бака	1
B78	001514235	Топливная трубка выходная	1
B79	001514236	Втулка топливных трубок соединительная	1
B80	001514237	Топливная трубка входная	1
B81	001514238	Топливный бак	1
B82	001514239	Крышка топливного бака в сборе	1
B89	001514240	Упор топливного бака	1
B90	001514241	Уплотнение	1
B91	001511729	Винт М5х20	2
B92	001514242	Кронштейн топливного бака	1
B93	001514243	Кулачковый механизм стартера в сборе	1
B94	001514244	Крышка воздушного фильтра	1
B95	001514245	Фильтрующий элемент	1
B96	001514246	Защита фильтрующего элемента	1
B97	001511723	Винт ST4.2х12-F-H	1
B98	001514247	Воздушная заслонка	1
B99	001514248	Основание воздушного фильтра	1
B100	001514249	Рычаг воздушной заслонки	1
B101	001511721	Винт М5х55	2
B94B100	001514250	Воздушный фильтр в сборе	1
B77-B80	001514251	Трубки топливного бака с фильтром в сборе	1
B77-B82	001514252	Топливный бак в сборе	1



ИЗГОТОВИТЕЛЬ ОСТАВЛЯЕТ ЗА СОБОЙ ПРАВО ВНОСИТЬ ИЗМЕНЕНИЯ В КОНСТРУКЦИЮ И ПРИНЦИПИАЛЬНУЮ СХЕМУ ИЗДЕЛИЯ, НЕ УХУДШАЮЩИЕ ЕГО ХАРАКТЕРИСТИК.

ЦЕНТРАЛЬНЫЙ ОФИС:

Мироновская улица, дом 25
105318, Москва, Россия
Телефон: 8 (495) 902-51-51

ЦЕНТРАЛЬНЫЙ СЕРВИС:

ул. 1-ая Фрезерная, дом 2/1 строение 1
109202, Москва, Россия
Телефон: 8 (495) 673-68-98 местный 598

www.maxcutpro.com